



# MEMO Timer

## Käyttöohje

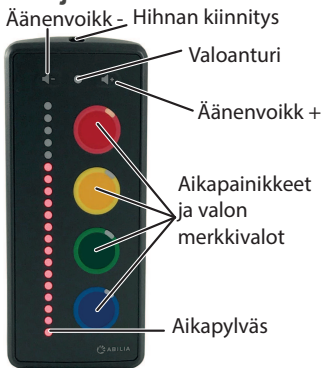
Tuotenumero: 500150 500155 500160 500165

## Käytä tuotetta MEMO Timer

MEMO Timer laskee valitun aikavälin aikapylvään valaistujen pisteiden avulla. Kun kaikki pisteet ovat sammuneet, aika on kulunut ja äänimerkki kuuluu.

Tuote on tarkoitettu henkilöille, jotka tarvitsevat tukea ajan kulumisen ja pituuden osalta. Tuote on vedenpitävä ja soveltuu sekä sisä- että ulkokäyttöön. Tämän tuotteen arvioitu käyttöikä on 5 vuotta. MEMO Timer on kestävä ja se voidaan pudottaa normaalin käytön aikana.

## Tietoja MEMO Timer



Eri mallien aikapainikkeet vastaavat eri ajastinvälejä minutteina.

Aika-painike	MEMO Timer			
	8	20	60	80
●	2	5	15	20
●	4	10	30	40
●	6	15	45	60
●	8	20	60	80

Valoanturi mukauttaa pisteiden valoisuuden ympäröivän valon mukaan. Käyttämällä tuotteen mukana toimitettuja hihnoja MEMO Timerin voi ripustaa esimerkiksi koukkuun tai suihkuun tai sitä voi kantaa kaulassa.

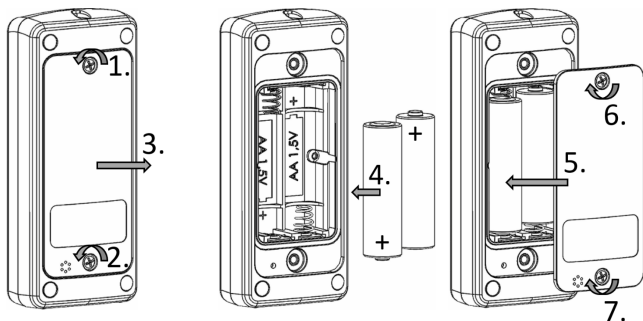


**VAROITUS:** Käytä vain mukana toimitettuja hihnoja, joissa on turvasoljet tukehtumisen ja muiden loukkaantumisten välttämiseksi.

## Aloita tuotteen MEMO Timer käyttö

Asenna (tarvittaessa) valittu hihna.

Asenna akut vaiheiden 1–7 mukaan:



Varmista, että paristokannen tiiviste on ehjä ja puhdas ennen kuin kansi asetetaan takaisin paikalleen. Opasta käyttäjää tuotteen turvallisessa käytössä.

## Huolto ja puhdistus

Kun paristot on aika vaihtaa, laite antaa äänimerkin tunnin välein. Katso kohdasta Aloittaminen miten paristot vaihdetaan.

Puhdista tuote lämpimällä vedellä ja saippualla, ja käytä pehmeää liinaa.

## Toiminnot ja asetukset

● = Paina ja pidä painettuna yhtä aikaa merkittyjä aikapainikkeita.

Oletusasetukset on merkitty taulukoissa *lihavoidulla kursiivilla*.

Toiminta	Painikkeet	Tietoja
Käynnistä ajastin	Paina haluttua aikaväliä vastaavaa aikapainiketta ja vapauta se.	Vastaava määrä pisteitä syttyy palamaan. Valitun painikkeen merkkivalo syttyy palamaan (jos käytössä asetus = Painikevalot käytössä). Kun aika on kulunut, hälytys annetaan, aikapylväs vilkkuu ja annetaan signaali-/värinähälytys asetusten mukaan.
Hälytyksen sammuttaminen	Tryck och släpp valfri knapp.	Hälytys lakkaa.
Aikalaskurin peruutus	● + ● 2 s	Aikalaskuri on keskeytetty.
Säädä hälytyksen äänenvoimakkuus	Tryck och släpp Volym +/- för att öka och minska larmvolymen.	Äänenvoimakkuus viidessä vaiheessa. 1=äänetön, 5=maksimi (oletusasetus=3). Jokaisessa vaiheessa kuuluu näytesignaali. Värinä ilmoittaa vaiheen 1 ja vaiheen 5.

Seuraavalla sivulla olevia asetuksia ei voi muuttaa ajastimen ollessa käynnissä.

Asetus	Painikkeet	Tietoja			
Muuta hälytys-signaalia	+ 2 s	Muuta asetuksia Äänenvoimakkuus +/- -painikkeilla. Jokaisessa vaiheessa kuuluu näytesignaali.	<b>Häl-ytytys 1</b>	Häl-ytytys 2	Häl-ytytys 3
Väriinä	+ 2 s	Muuta asetuksia Äänenvoimakkuus +/- -painikkeilla	Pois	<b>Käyt-össä</b>	Ään-ettö-mässä tilassa
Painike-valot	+ 2 s	Muuta asetuksia Äänenvoimakkuus +/- -painikkeilla	Pois	<b>Käyt-össä</b>	
Suurin valoisuusaste	+ 2 s	Valoisuus viidessä vaiheessa. 1=minimi, 5=maksimi (oletusasetus = 3). Muuta asetuksia Äänenvoimakkuus +/- -painikkeilla. Asetettu valoisuus näytetään jokaisessa vaiheessa.			
Poistu asetusti-lasta	+	Valaistut pisteet vilkkuvat 3 kertaa. Odota vaihtoehtoisesti 10 sekuntia.			
Näppäinlukko	+ (), Se info*	Lukittu = Aikapylväs vilkkuu kerran. Vain "Käynnistä ajastin" ja "Sammuta hälytys" on mahdollinen. <b>Avattu</b> = Aikapylväs vilkkuu kahdesti.			
Nollaa	+ 2 s	Palauta oletusasetuksiin.			

\* Pidä sinistä painiketta painettuna ja paina samalla vuorotellen vihreää, keltaista ja punaista painiketta ja vapauta ne.

## Pakkauksen sisältö

- 1 x MEMO Timer
- 1 x Kaulahihna
- 1 x Lyhyt hihna
- 2 x AA-paristoa 1,5 V
- Käyttöohje (tämä asiakirja)

## Tuotetiedot

Mitat, K x L x S:	107 x 46 x 25 mm
Paino:	0.12 kg
Paristo:	2 x AA 1,5 V
Hälytyksen äänenvoimakkuus:	maks. 80 dB (1 metri)
P-luokitus:	IP67
Lämpötila-alue:	-10°C – +40°C

## Varastointi ja hävittäminen

Irrota paristot, jos tuote on varastossa pidemmän aikaa.



Tuotteessa on elektronisia osia, jotka on kierrätettävä. Vie tuote hävitettäväksi asianmukaiseen keräyspisteeseen.

## Lääkinnällisiä laitteita koskeva vaatimustenmukaisuus

MEMO Timer markkinoidaan teknisenä apuvälineenä toimintarajoitteisille ihmisille, ja se täyttää kaikki lääkitäisille laitteille asetetut vaatimukset, määräykset ja direktiivit.

## Tärkeää tietoa



**VAROITUS:** Lue seuraavat varoitusohjeet ennen tuotteen käyttöönottoa.

- Lue ja ymmärrä tämän käyttöohjeen sisältö ennen tuotteen käyttöä.
- Käytä vain mukana toimitettuja hihnoja, joissa on turvasoljet tukehtumisen ja muiden loukkaantumisten välttämiseksi.

## Vakavat tapaturmat

Jos tuotteen käytössä tapahtuu vakava tapaturma, siitä on ilmoitettava valmistajalle ja maasi toimivaltaiselle viranomaiselle. Vaaratilanne on vakava, jos sen katsotaan suoraan tai epäsuorasti johtaneen, voivan johtaa tai epäillänsä johtavan potilaan, käyttäjän tai muun henkilön kuolema, potilaan, käyttäjän tai muun henkilön terveydentilan tilapäinen tai pysyvä vakava heikkeneminen tai vakavaan uhkaan kansanterveydelle.

## Tuotevastuu

Tuote on kehitetty ja riskiarvioitu ISO 14971 ja EN 12182 -standardin mukaisesti. Käyttöopas ja tekniset tiedot on laadittu riskianalyyseissä tehtyjen turvallisuusarviointien mukaisesti. Harkitse aina turvallisuutta käyttäessäsi tuotetta. Abilia AB ei ota vastuuta seurauksista, jotka johtuvat tuotteen väärästä käytöstä tai asennuksesta. Mikä tahansa tuotteen vaurioittaminen tai muokkaaminen mitätöi takuun ja mitätöi valmistajan vastuun. Tuotteen arvioitu käyttöikä päätee, kun tuotetta käytetään sen käyttö- ja huolto-ohjeiden mukaisesti.

Jos haluat lisätietoja tuotteesta ja käyttöohjeen uusimman version, siirry kohtaan [www.abilia.com](http://www.abilia.com).



500150 500155 500160 500165 Käyttöohje MEMO Timer FI December 2021



Abilia AB, Råsundavägen 6, 169 67 Solna, Ruotsi  
Puhelin +46 (0)8- 594 694 00 | [info@abilia.com](mailto:info@abilia.com) | [www.abilia.com](http://www.abilia.com)



**ABILIA**